

Modulare Großküchengeräteserie 700XP 4-Flammen-Gasherd mit Elektrobratofen

Technisches Datenblatt

 ARTIKEL # _____
 MODELL # _____

NAME # _____

SIS # _____

AIA # _____


371003 (E7GCGH4CE0)

 4-FLAMMEN-GASHERD +
 ELT. OFEN 800 MM

371125 (E7GCGH4CEN)

 4-FLAMMEN-GASHERD +
 ELT.OFEN 800 MM 230 V

Kurzbeschreibung

Artikel Nr. _____

Gasherd, 4 Flammen (je 5,5 kW), mit Elektro-Bratofen (6 kW) mit 1,5 mm starker Deckplatte aus CrNiStahl 1.4301, Front-, Rücken- und Seitenverkleidungen aus CrNiStahl 1.4301 mit Scotch-Brite Schliff

- Topfträger aus Gusseisen

- Brennerdurchmesser: je 60 mm

- Elektro-Bratofen GN 2/1, Temperaturbereich 140-300°C

- Standard-Zubehör Bratofen: 1 Rost GN 2/1 verchromt (164250)

Gerät bestückt mit Erdgas-Düsen

Standgerät, auf höhenverstellbaren Füßen (+50 mm)

Anschlusswert Elt. : 400V 3N 50/60 Hz - 6,0 kW

Hauptmerkmale

- Gerät mit 50 mm höhenverstellbaren Edelstahlfüßen.
- Die vier 5,5 kW Hochleistungs-"Flowerflame"-Brenner ermöglichen, dass sich die Flamme unterschiedlichen Topfgrößen anpasst.
- Gasgeräte ausgerüstet für die Verwendung mit Erdgas oder LPG-Gas, Umbausets standardmäßig enthalten.
- Große Topfträger aus Gusseisen (Edelstahl als Option) mit langen Mittelstreben zum Einsatz von größten bis kleinsten Töpfen.
- Die Topfhalterungen aus Gusseisen können in einer Geschirrspülmaschine gereinigt werden.
- Brenner mit Flammenregler.
- Züandsicherung bei jedem Brenner schützt vor dem Gasleck im Fall von unbeabsichtigtem Erlöschen der Flamme.
- Geschützte Zündflamme.
- Im Unterbau ein elektrisch beheizter Standardofen. Garraum aus Edelstahl mit 3 Einschüben für GN 2/1 Bleche und emaillierter, gerillter Bodenplatte.
- Ofenthermostat regelbar von 140 °C - 300 °C.
- Doppelwandige Tür mit tiefgezogener Innenverkleidung zur Wärmeisolierung.
- IPX4 Spritzwasserschutz.

Konstruktion

- Außenverkleidung aus Edelstahl mit Scotch Brite Schliff.
- Einteilige tiefgezogene 1,5 mm dicke Deckplatte aus Edelstahl.
- Gerät mit rechtwinkligen Seitenkanten für bündige Verbindung der Gerät nebeneinander ohne Ritzen und Schmutzecken.

Serienmäßiges Zubehör

- 1 St. Verchromter Rost GN 2/1 PNC 164250 für statischen Bratofen

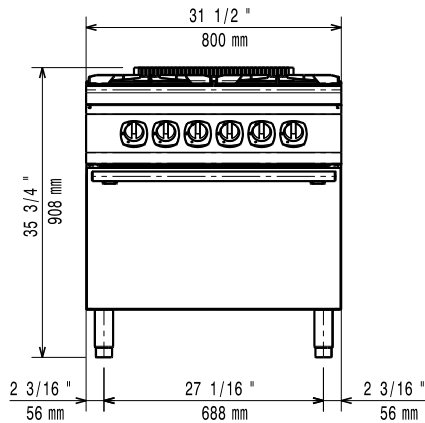
Optionales Zubehör

- Verchromter Rost GN 2/1 für statischen Bratofen PNC 164250
- Verbindungs-/Dichtungsmittel PNC 206086
- Rückstromverhinderer, 150 mm Ø PNC 206132
- Adapterring für Abgaskondensator, 150 mm Ø PNC 206133
- Satz mit 4 Rollen, 2 schwenkbar mit Bremse PNC 206135
- 1 Satz geflanschte Füße PNC 206136
- Front-Sockelblende, 800 mm PNC 206148
- Front-Sockelblende, 1000 mm PNC 206150

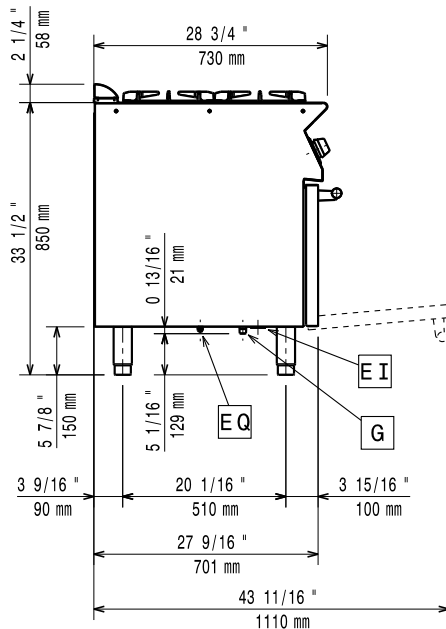
Genehmigung: _____

- | | | | | | |
|---|------------|--------------------------|---|------------|--------------------------|
| • Front-Sockelblende, 1200 mm | PNC 206151 | <input type="checkbox"/> | • Front-Handlauf, 1600 mm | PNC 216050 | <input type="checkbox"/> |
| • Front-Sockelblende, 1600 mm | PNC 206152 | <input type="checkbox"/> | • Breiter Handlauf, Portionierbord,
800 mm | PNC 216186 | <input type="checkbox"/> |
| • Front-Fußblende, 800 mm (nicht für
Kühl-/Tiefkühl-Unterschrank) | PNC 206176 | <input type="checkbox"/> | | | |
| • Front-Fußblende, 1000 mm (nicht für
Kühl-/Tiefkühl-Unterschrank) | PNC 206177 | <input type="checkbox"/> | | | |
| • Front-Fußblende, 1200 mm (nicht für
Kühl-/Tiefkühl-Unterschrank) | PNC 206178 | <input type="checkbox"/> | | | |
| • Front-Fußblende, 1600 mm (nicht für
Kühl-/Tiefkühl-Unterschrank) | PNC 206179 | <input type="checkbox"/> | | | |
| • 4 Füße für Sockelaufstellung (nicht
für Serie 900 Stand-Grillgerät) | PNC 206210 | <input type="checkbox"/> | | | |
| • Abgaskondensator für Vollmodul,
150 mm Ø | PNC 206246 | <input type="checkbox"/> | | | |
| • 1 Paar seitliche Fußblenden | PNC 206249 | <input type="checkbox"/> | | | |
| • Glatte Kochplatte für einen Brenner
- passt nur auf vordere Brenner | PNC 206260 | <input type="checkbox"/> | | | |
| • Gerillte Kochplatte für einen
Brenner - passt nur auf vordere
Brenner | PNC 206261 | <input type="checkbox"/> | | | |
| • Glühplatte zur Auflage auf 1 Flamme | PNC 206264 | <input type="checkbox"/> | | | |
| • 1 Paar seitliche Sockelblenden | PNC 206265 | <input type="checkbox"/> | | | |
| • Wasserstandsäule mit Schwenkarm
(ohne Verbreiterung) | PNC 206289 | <input type="checkbox"/> | | | |
| • Verbreiterung für Wasserstandsäule
für Serie 700 | PNC 206291 | <input type="checkbox"/> | | | |
| • Edelstahl-Topfträger für 2 Flammen | PNC 206297 | <input type="checkbox"/> | | | |
| • Rückseitiger Abgaskamin, 800 mm | PNC 206304 | <input type="checkbox"/> | | | |
| • Seitlicher Handlauf rechts/links
Marine für XP700 | PNC 206307 | <input type="checkbox"/> | | | |
| • RÜCKS. HANDLAUF 800 MM -
MARINE | PNC 206308 | <input type="checkbox"/> | | | |
| • Wokaufsatz für offene Gasbrenner
(XP700-900) | PNC 206363 | <input type="checkbox"/> | | | |
| • Unterkonstruktion für Fußmontage
oder fahrbar 400 mm (XP700-900)
(nur für 371125) | PNC 206366 | <input type="checkbox"/> | | | |
| • Unterkonstruktion für Fußmontage
oder fahrbar 800 mm (XP700-900) | PNC 206367 | <input type="checkbox"/> | | | |
| • Unterkonstruktion für Fußmontage
oder fahrbar 1200 mm (XP700-900) | PNC 206368 | <input type="checkbox"/> | | | |
| • Unterkonstruktion für Fußmontage
oder fahrbar 1600 mm (XP700-900) | PNC 206369 | <input type="checkbox"/> | | | |
| • Unterkonstruktion für Fußmontage
oder fahrbar 2000 mm (XP700-900) | PNC 206370 | <input type="checkbox"/> | | | |
| • Rückwandverkleidung - 800 mm
(XP700-900) | PNC 206374 | <input type="checkbox"/> | | | |
| • Rückwandverkleidung - 1000 mm
(XP700-900) | PNC 206375 | <input type="checkbox"/> | | | |
| • Rückwandverkleidung - 1200 mm
(XP700-900) | PNC 206376 | <input type="checkbox"/> | | | |
| • Gas-Umrüstsatz (G150) für 700XP
Gasherde (nur für 371003) | PNC 206387 | <input type="checkbox"/> | | | |
| • 2 Seitenblenden für freistehende
Geräte | PNC 216000 | <input type="checkbox"/> | | | |
| • Front-Handlauf, 600 mm | PNC 216047 | <input type="checkbox"/> | | | |
| • Front-Handlauf, 1200 mm | PNC 216049 | <input type="checkbox"/> | | | |

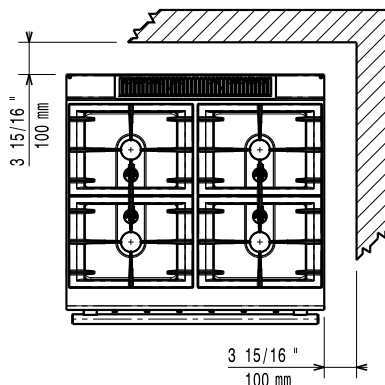
Front



Seite


 EI = Elektroanschluss
 G = Gasanschluss

oben


Elektrisch
Netzspannung:

371003 (E7GCGH4CE0)	380-400 V/3 ph/50-60 Hz
371125 (E7GCGH4CEN)	230 V/3 ph/50-60 Hz

Anschlusswert:

6 kW

Gesamt-Watt

6 kW

Gas
Gasleistung:

22 kW

Standardgasart:

Erdgas

Gasart, Option:

Stadtgas

Gaszufuhr:

1/2"

Schlüsselinformation

Bei Aufstellung des Geräts auf oder neben ein temperaturempfindliches Möbel o. ä. muss ein Sicherheitsabstand von ca. 150 mm eingehalten oder eine Isoliervorrichtung installiert werden.

Ofen-Betriebstemperatur:

140 °C MIN; 300 °C MAX

Garraumlänge:

540 mm

Garraumhöhe:

300 mm

Garraumabmessung (Tiefe):

650 mm

Nettogewicht:

371003 (E7GCGH4CE0)	88 kg
371125 (E7GCGH4CEN)	80 kg

Versandgewicht:

371003 (E7GCGH4CE0)	102 kg
371125 (E7GCGH4CEN)	103 kg

Versandhöhe:

371003 (E7GCGH4CE0)	1080 mm
371125 (E7GCGH4CEN)	1140 mm

Versandlänge:

820 mm

Versandtiefe:

860 mm

Versandvolumen:

371003 (E7GCGH4CE0)	0.76 m ³
371125 (E7GCGH4CEN)	0.8 m ³

Leistung vordere Brenner

5.5 - 5.5 kW

Leistung hintere Brenner

5.5 - 5.5 kW

Zertifizierungsgruppe

N7CG

Abmessungen in mm hintere Brenner

Ø 60 Ø 60

Abmessungen in mm vordere Brenner

Ø 60 Ø 60